

DETERMINAZIONE DEI VALORI TERMICI DI PROGETTO DI PRODOTTO PER MURATURA (UNI EN 1745:2005)

Richiedente: LATERIZI F.LLI DI CARLANTONIO S.r.l. – VIA G. FUSCHI
ZONA IND.LE - 64020 SAN NICOLÒ A TORDINO (TE)
STABILIMENTO DI MONTORIO AL VOMANO (TE)

Oggetto: DETERMINAZIONE DEI VALORI TERMICI DI PROGETTO DI BLOCCO IN LATERIZIO ALLEGGERITO POROTON[®] 25 x 35 x 25 cm, DENOMINATO "BTV 3525", E DI UNA PARETE IN MURATURA DA ESSO COSTITUITA, SECONDO LA NORMA UNI EN 1745

Relazione: n. 0606-M0L01

Con riferimento al D.Lgs. n. 192 del 19/8/2005 "Attuazione della direttiva 2002/91/CE relativa al rendimento energetico nell'edilizia", considerato il D.M. 15/5/2006 "Elenco riepilogativo di norme armonizzate concernenti l'attuazione della direttiva 89/106/CE, relativa ai prodotti da costruzione" che recepisce la norma UNI EN 771-1 sulla marcatura CE degli elementi per muratura di laterizio unitamente alle norme di riferimento ad essa correlate,

il CONSORZIO POROTON[®] ITALIA attesta

- che la determinazione dei valori termici di progetto eseguita sugli elementi di laterizio POROTON[®] indicati in oggetto e sulla parete in muratura da essi costituita è stata svolta in conformità alla norma UNI EN 1745 "Murature e prodotti per muratura – Metodi per determinare i valori termici di progetto";
- che il richiedente dichiara di aver certificato presso un laboratorio autorizzato i valori della conduttività termica " λ " dell'impasto cotto da cui è stato determinato il corrispondente valore " λ di base" utilizzato nel calcolo.

Verona, 28 GIU. 2006

Consorzio POROTON Italia
VERONA - Via Gobetti, 9 - ☎ 572697



DESCRIZIONE DEL METODO DI CALCOLO

La determinazione dei valori termici è stata svolta con il procedimento di calcolo numerico previsto dalla UNI EN 1745:2005 utilizzando il programma CR THERM ver. 2.0. Il programma è conforme ai requisiti di accuratezza indicati in Appendice D della norma.

Si è utilizzato il metodo degli elementi finiti applicato ad una sezione piana bidimensionale dei blocchi parallela alla direzione macroscopica del flusso termico ed equidistante dai letti di malta che separano due corsi orizzontali successivi di blocchi.

Il richiedente ha fornito le misure di conduttività dell'impasto eseguite in laboratorio al fine di poter determinare il valore " λ di base" applicando il sistema definito nella UNI EN 1745, punto 4.2.2.4, in correlazione con la massa volumica netta del materiale (cfr. Allegato 1).

La resistenza termica delle cavità d'aria è stata calcolata secondo la metodologia indicata nella norma UNI EN ISO 6946:1996 - Appendice B "*Resistenza termica di intercapedini d'aria non ventilate*", punto B.3.

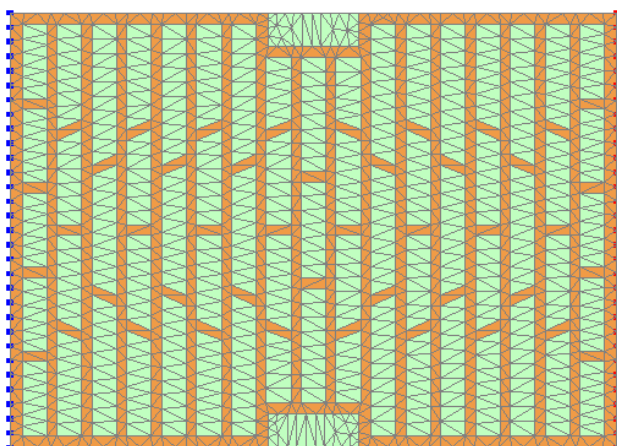
Le resistenze termiche superficiali sono state assunte dalla norma UNI EN ISO 6946:1996, punto 5.2.

Caratteristiche termiche dell'elemento

Le caratteristiche termiche dell'elemento, relative al blocco senza intonaco e senza giunti, sono state determinate con la metodologia sopra descritta, assumendo i seguenti dati di calcolo:

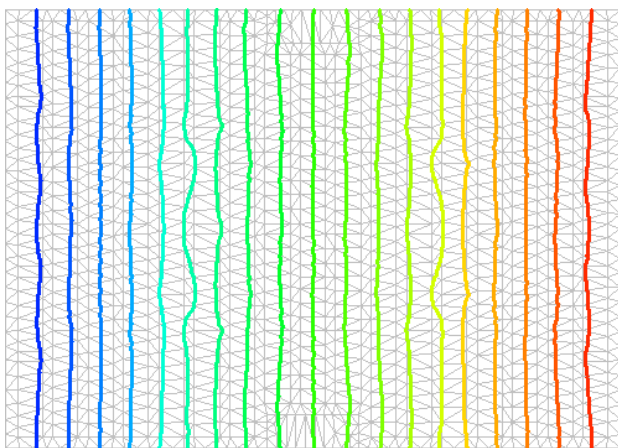
Condizioni:	Spessore elemento:	$s = 35,0$	cm
	Resistenza superficiale interna:	$R_{si} = 0,13$	m^2K/W
	Resistenza superficiale esterna:	$R_{se} = 0,04$	m^2K/W
	Differenza di temperatura:	$\Delta T = 20$	K

Laterizio:	Massa volumica netta:	$\rho = 1550$	kg/m^3
	" λ di base" dell'impasto:	$\lambda = 0,333$	$W/m K$



La mesh dell'elemento, rappresentata qui a fianco, ricalca esattamente la geometria della sezione del blocco.

Le cavità (fori) delle diverse forme, anche se graficamente identificate con il medesimo colore, sono effettivamente considerate valutandone le rispettive dimensioni medie per tenere conto della conseguente diversità del valore di resistenza termica della cavità d'aria, valutata con i criteri stabiliti dalla UNI EN ISO 6946:1996.



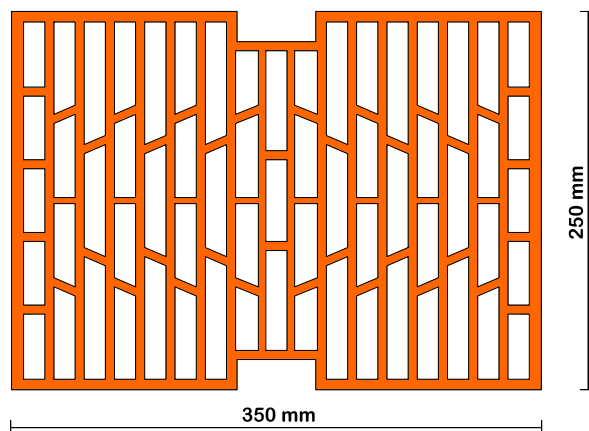
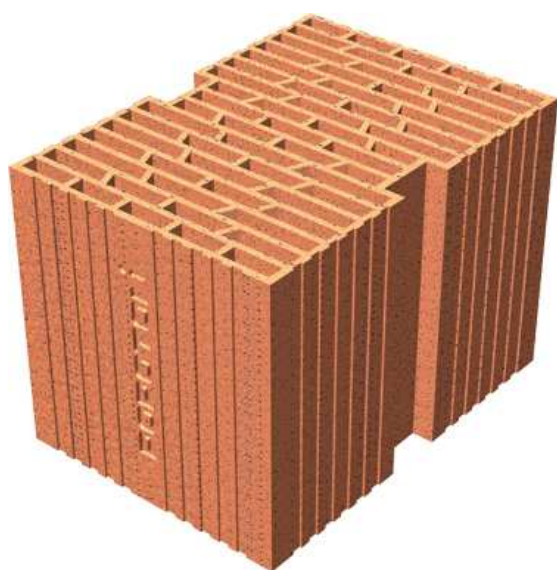
La disposizione delle linee isoterme consente di valutare qualitativamente l'andamento del flusso termico passante attraverso la sezione analizzata. Tanto più le isoterme sono "parallele" e rettilinee tanto più il flusso termico tende ad essere sostanzialmente uniforme nei diversi punti della sezione dell'elemento.

Caratteristiche termiche di parete in muratura costituita con l'elemento

Per la determinazione delle caratteristiche termiche della parete in muratura costituita dagli elementi in oggetto si è tenuto conto della presenza della malta di allettamento fra i corsi di elementi (e tra elemento ed elemento) sommando alla potenza termica che si trasmette attraverso il blocco (descritta dal modello bidimensionale sopra citato) la potenza dispersa dai giunti di malta, supponendo identiche le differenze di temperatura sulla porzione di struttura e sulla malta (malta e struttura in "parallelo").

La malta è stata considerata come un materiale omogeneo avente conduttività di valore assegnato, secondo indicazioni del Prospetto A.12 dell'Appendice A della UNI EN 1745, assumendo in particolare le seguenti caratteristiche:

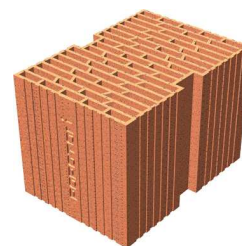
Malta:	Massa volumica netta:	$\rho_M = 1800 \text{ kg/m}^3$
	Conduttività:	$\lambda_M = 0,930 \text{ W/m K}$
	Spessore del giunto:	$h_M = 7 \text{ mm}$
	Tipo di giunto:	tipo = Interrotto (2 cm)



Rappresentazione dell'elemento e sue caratteristiche geometriche

RISULTATI DEL CALCOLO

I risultati del calcolo termico eseguito sull'elemento in oggetto, di cui si riepilogano a lato le caratteristiche identificative salienti, vengono riportati di seguito, evidenziando sia il valore di conduttività termica equivalente riferito al solo elemento, sia i valori termici riferiti alla parete costituita con l'elemento considerato, nelle ipotesi precedentemente esposte.



Blocco POROTON® denominato "BTV 3525", dimensioni nominali 250 x 350 x 250 mm

Conduttività termica equivalente dell'elemento:	$\lambda_{equ} = 0,127$	W/m K
---	-------------------------	-------

Conduttività termica equivalente della parete:	$\lambda_{equ} = 0,155$	W/m K
Conduttanza termica della parete:	$C = 0,443$	W/m ² K
Resistenza termica della parete:	$R = 2,258$	m ² K/W
Trasmittanza termica della parete:	$U = 0,412$	W/m ² K

Trasmittanza termica della parete con intonaco:	$U = 0,407$	W/m ² K
---	-------------	--------------------

(1,5 cm intonaco interno + 1,5 cm intonaco esterno - conduttività intonaco = 0,93 W/m K)



Allegati: All. 1: Determinazione del valore "λ di base" con il sistema definito nella norma UNI EN 1745:2005 da misurazioni di prova (Rif. Rapporti di prova n. 161 B/04, 162 B/04, 163 B/04 del Laboratorio Tecnologico Mantovano S.r.l.).